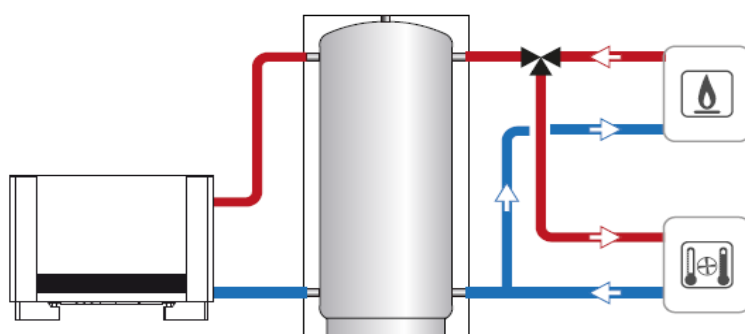


## BALLON STOCKEUR POUR EAU CHAUDE OU FROIDE

### FONCTION

Le ballon stockeur échangeur est utilisé dans les installations où on souhaite stocker l'énergie produite et l'utiliser dans une installation de **chauffage** (radiateurs et/ou sol) **ou/et** de **refroidissement**. On limite ainsi le nombre de démarrages de la chaudière ou de la PAC. Son isolation tôlee permet une installation à l'extérieur.



### CONSTRUCTION

**Corps** : en acier au carbone  
**Isolation** : Polyuréthane injecté classé M2 avec faible déperdition thermique Ecologique  
Recouverte par une tôle métallique galvanisée et peinte  
**Pose en extérieur autorisée**

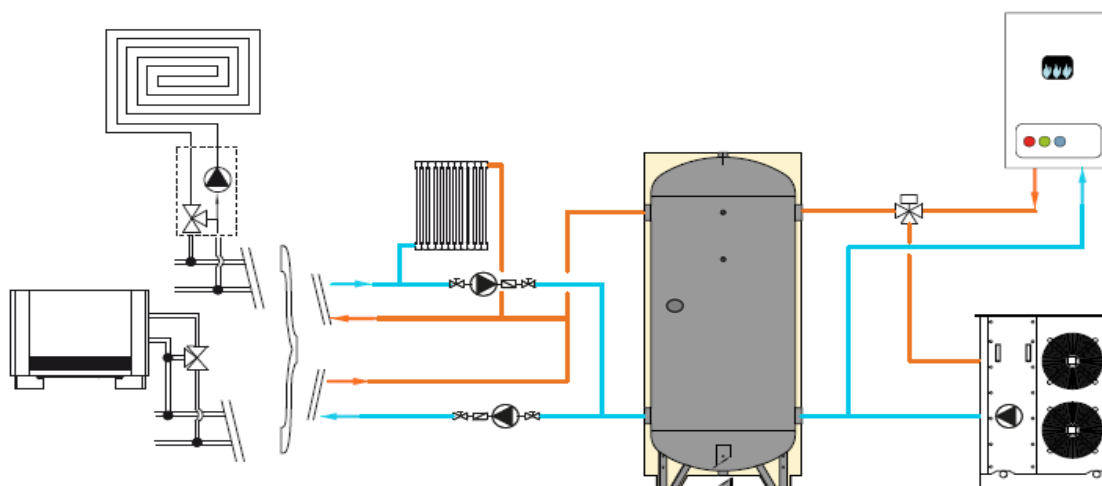
### EMPLOI

**Accumulation** d'eau chaude / froide dans des **installations réversibles** chauffage / climatisation.

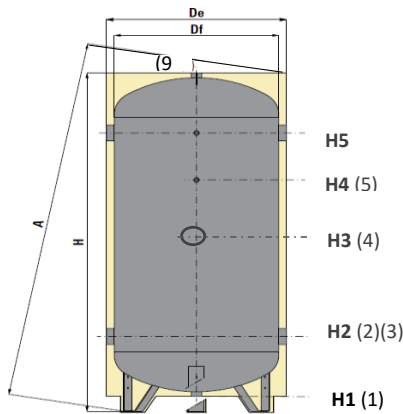
Pression maxi	Températures maxi
4 bar	-10 / +90°C

**Les ballons doivent impérativement être raccordés à la terre afin d'éviter les phénomènes de corrosions liés aux courants vagabonds.**

Exemple de pose, avec chaudière et PAC climatisation :



**COTES**



1	Vidange
4	Raccordement résistance électrique
2-3-6-8-9	Raccordement à l'installation
5-7	Instrumentation

(*) sur délai	Poids	De	H	A	H1	H2
BREV0100HE	34	460	948	1054	79	258
BREV0200HE	56	510	1336	1430	76	263
BREV0300HE	68	610	1395	1523	81	315
BREV0500HE	93	750	1970	2108	81	350
BREV0800HE	134	900	1996	2190	87	376
BREV1000HE	165	1000	2035	2267	81	395
BREV1500HE	236	1100	2366	2609	102	377
BREV2000HE	314	1300	2436	2761	102	412
BREV3000HE (*)	432	1540	2378	2760	127	711
BREV4000HE (*)	494	1740	2386	2873	105	719
BREV5000HE (*)	660	1740	2916	3400	105	719

(*) sur délai	H3	H4	H5	Raccordements Gas F				
				1	2-3-6-8	4	5 - 7	9
BREV0100HE	398	563	763	1"1/4	1"1/2	1"1/2	1/2"	1"1/4
BREV0200HE	503	893	1143	1"1/4	1"1/2	1"1/2	1/2"	1"1/4
BREV0300HE	535	905	1155	1"1/4	2"	1"1/2	1/2"	1"1/4
BREV0500HE	650	1150	1400	1"1/4	3"	1"1/2	1/2"	1"1/4
BREV0800HE	776	1376	1676	1"1/4	3"	1"1/2	1/2"	1"1/4
BREV1000HE	795	1395	1695	1"1/2	3"	1"1/2	1/2"	1"1/2
BREV1500HE	807	1587	1887	2"	3"	1"1/2	1/2"	2"
BREV2000HE	842	2620	1922	2"	3"	1"1/2	1/2"	2"
BREV3000HE (*)	998	1448	1785	1"	DN 150	1"1/2	1/2"	2"
BREV4000HE (*)	996	1426	1763	1"	DN 150	1"1/2	1/2"	2"
BREV5000HE (*)	1169	1993	2293	1"	DN 150	1"1/2	1/2"	2"

**CARACTERISTIQUES SELON DIRECTIVE ErP 2009/125/CE**

Capacité nominale	Volume utile en l.	Watts	Classe Erp
100	95	62	C
200	180	83	C
300	279	89	C
500	478	102	C
800	758	106	C
1000	987	125	C
1500	1434	159	C
2000	1973	158	C
3000	2988	*	*
4000	3914	*	*

Au delà de 2000 litres , non requis par la directive ErP



Constante de refroidissement Wh/24h/L/K

200	0,2459
300	0,1701
500	0,1138
800	0,0746
1 000	0,0675
1 500	0,0591
2 000	0,0427

## ACCESSOIRES

Vannes à sphère M/F permettant d'isoler ou non un réseau hydraulique de chauffage climatisation ou sanitaire.

Poignée verte pour circuit de retour, poignée rouge pour circuit de départ.



## CARACTERISTIQUES TECHNIQUES

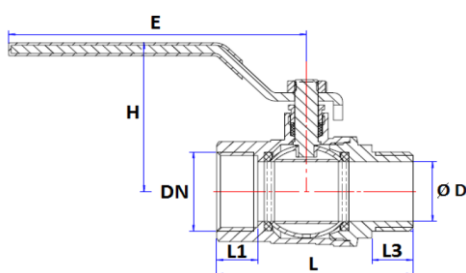
### Matériaux

Corps: laiton sans plomb CW 510L suivant EN 12165  
Axe: laiton CW 617N suivant EN 12165  
Sphère: inos AISI 304  
Siège: PTFE  
Presse étoupe: PTFE  
Poignée: acier chromé avec gaine plastique

## CARACTERISTIQUES FONCTIONNELLES

Plage de température: -10 à 120°C  
Pression maxi: 20 bar

## COTES



Références	DN	øD	L	L1	L2	L3	E	H	KG
528006 / 581006	1"	25	76,5	16	16	16	116	62,5	0,472
528007 / 581007	1"1/4	32	89,5	18	16	16	122	73	0,820
528008 / 581008	1"1/2	39,5	104,5	19	17,5	17,5	140	78,5	1,148
528009 / 581009	2"	49,5	116	19	19	19	140	98	1,570

Cotes en mm