

Cheminée

Cheminée coaxiale double paroi avec conduit de fumées et d'air d'alimentation intégré, catégorie C33.

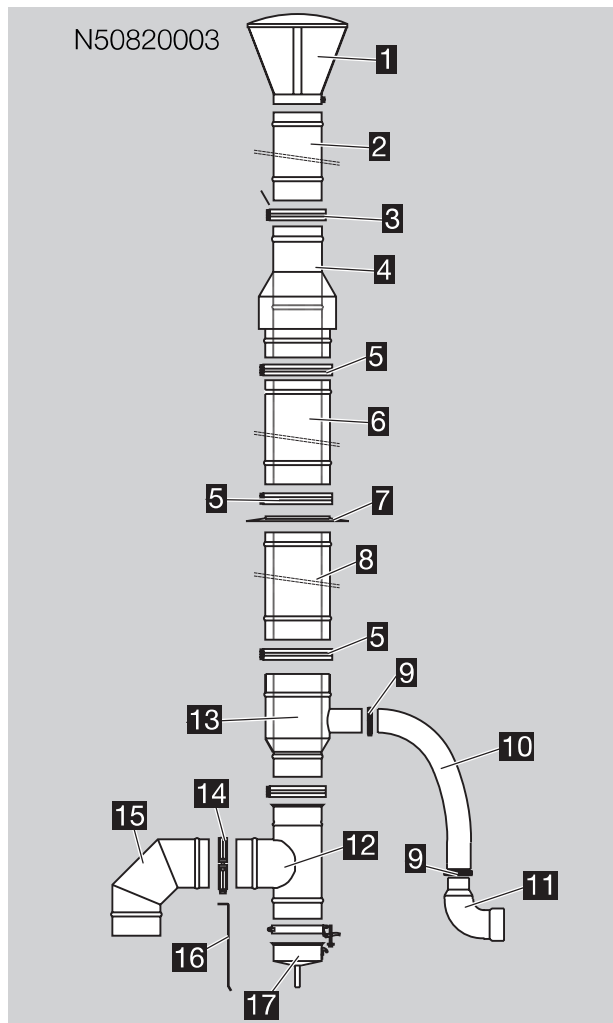
- ▷ Diamètre intérieur/extérieur : 150/250 mm, longueur : 2 – 5 m.

! ATTENTION

Observer les recommandations suivantes pour qu'il n'y ait pas de dommages pendant le fonctionnement :

- Le RGA 100 n'est testé et homologué CE qu'avec la cheminée coaxiale présentée ci-après.
- Respecter la longueur maximale de la cheminée. Dans le cas contraire, l'homologation CE sera annulée et le fonctionnement de l'appareil peut être affecté. Le fournisseur/fabricant déclinerait alors toute responsabilité pour les dommages qui en résulteraient.
- Avant le montage, respecter les prescriptions de montage, les normes, ainsi que les prescriptions correspondantes de prévention des accidents en vigueur. Ce point s'applique également à la mise en place et la mise à disposition d'échafaudages.

- ▷ La cheminée est conçue en fonction des locaux et du type de charpente.
- ▷ Avant le montage, le site, ainsi que des fixations murales éventuellement requises, doivent être définis si la longueur de la cheminée est > 2 m.
- ▷ Des colliers de serrage assurent l'étanchéité et la liaison des éléments. Un collier de serrage est joint à chaque élément de cheminée. Un joint intégré ou fourni séparément est prévu pour chaque collier de serrage.
- ▷ Les colliers de serrage assurent uniquement l'étanchéité et la liaison, non l'absorption de forces axiales.
- ▷ Toute traversée de toit diffère selon la toiture et doit être commandée séparément.
- ▷ Jeu standard cheminée, n° réf. N50820003

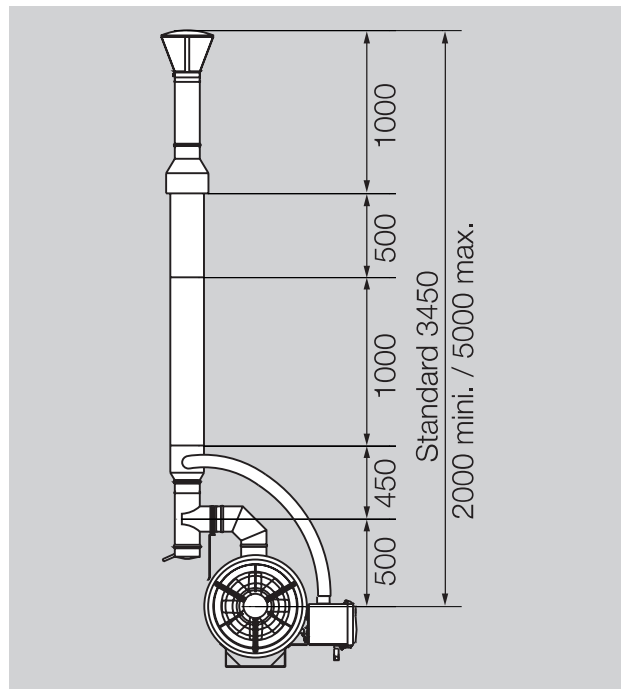


	Désignation	N° réf.	Longueur [mm]
1	Protection contre la pluie	N50820112	
2	Tube Ø 150	N50820111	500
3	Collier de serrage Ø 150	N50820109	
4	Adaptateur Ø 150 – Ø 200	N50820077	
5	Collier de serrage Ø 200	N50820110	
6	Tube double paroi Ø 200	N50820097	500
7	Traversée de toit Ø 320	N50820085	
8	Tube double paroi Ø 200	N50820069	1000
9	Collier de serrage Ø 77 – Ø 95	N50820057	
10	Tube Ø 75	N70000073	2000
11	Connecteur avec coude PVC 90° (sur le boîtier de commande)		
12	Raccord en T Ø 150	N50820098	
13	Adaptateur avec raccord d'air extérieur Ø 150	N50820107	
14	Collier de serrage Ø 150	N50820055	
15	Coude 90° Ø 150	N50820108	
16	Étrier de cheminée	N50820008	
17	Conduite de condensation avec collier	N50820099	

Exemples d'application

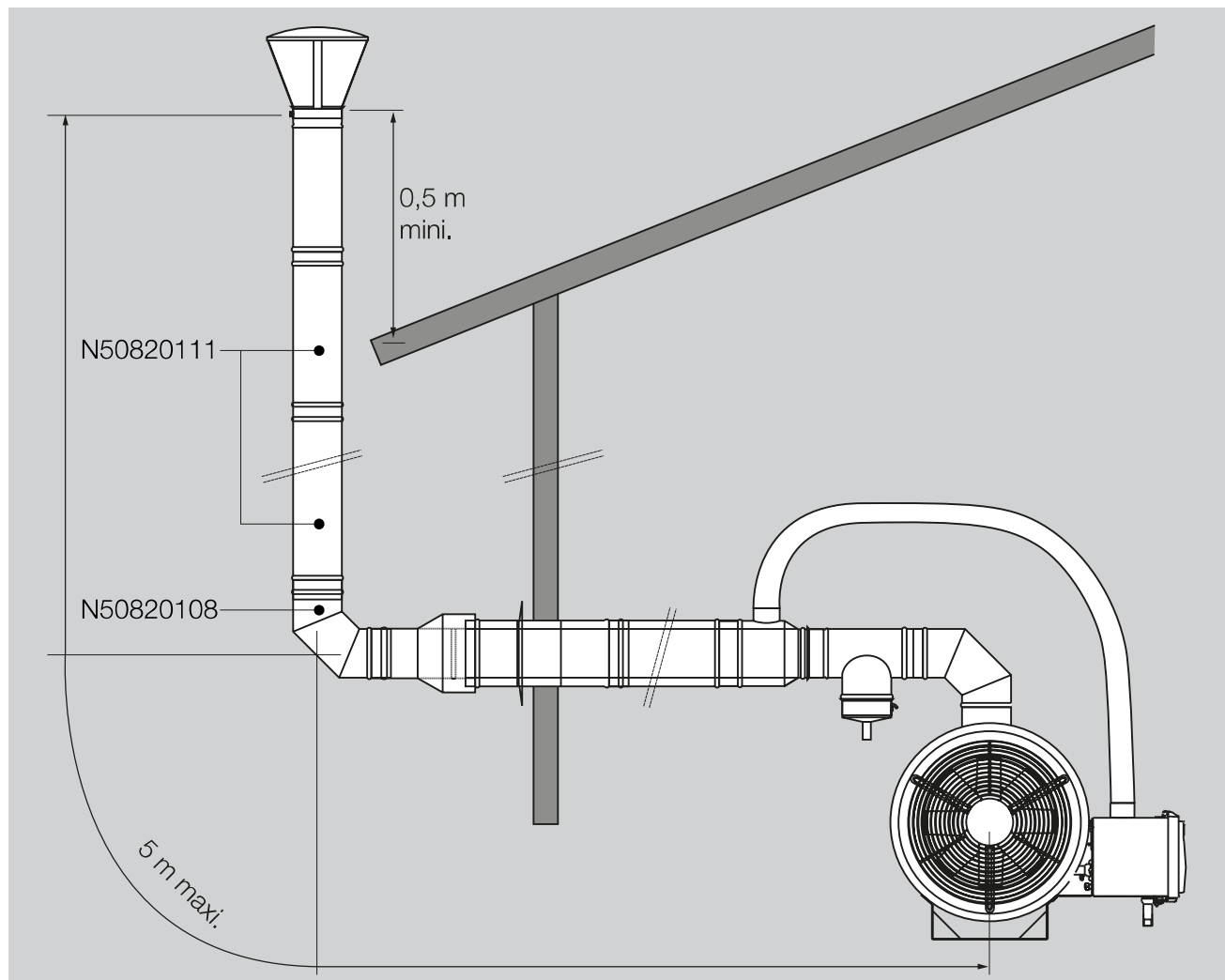
Cet exemple d'application montre la cheminée, jeu standard.

- ▷ Jeu standard cheminée, longueur 3450 mm, n° réf. N50820003



Cet exemple d'application montre la cheminée à la longueur maximale de montage de 5 m.

- ▷ La cheminée n'est pas située sur le toit mais le long du mur extérieur. Pour cela, des coudes supplémentaires faisant partie des accessoires sont utilisés.



- ▷ Jeu standard cheminée, 2 x tubes, n° réf. : N50820003 + 2 x N50820111 + 3 x N50820109 + N50820108
- ▷ Des supports muraux supplémentaires peuvent être nécessaires (non compris dans la livraison).